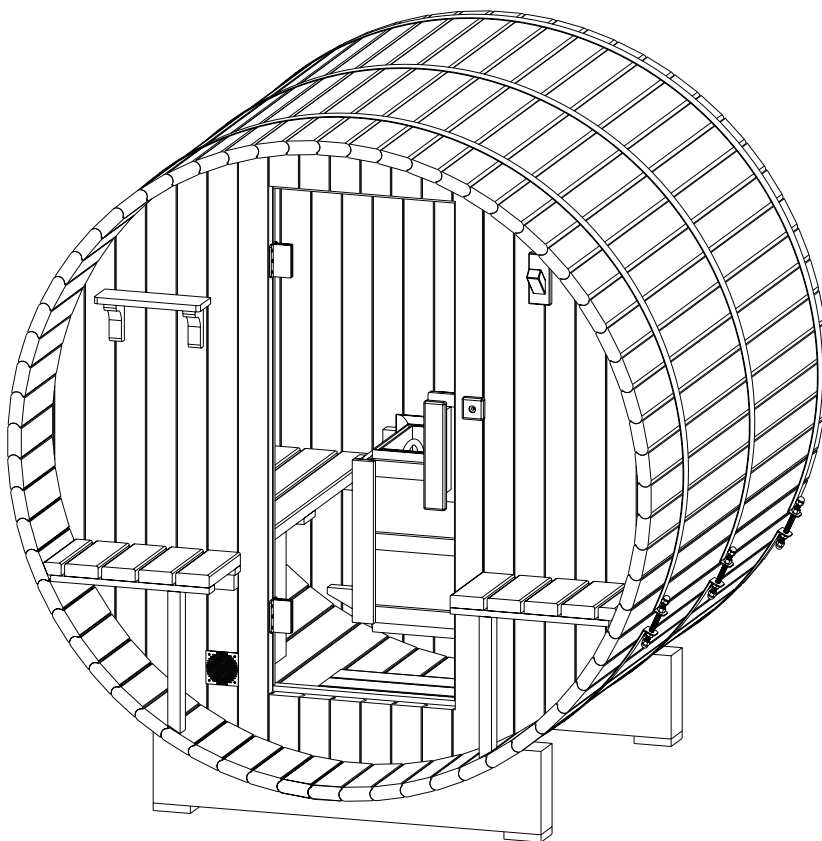




KRÁĽOVSTVO
PÔŽITKOV

MONTÁŽNE POKYNY

K INŠTALÁCII
SUDOVEJ SAUNY



Upozornenie:

Zapojenie saunovej pece do elektrickej siete, úprava podkladu pre saunu, ani náter sauny z fínskej borovice nie sú súčasťou objednanej montáže. V prípade ak si necháte saunu poskladať u nás v sklade, tak je si možné objednať i povrchový náter borovicovej sauny olejovou lazúrou v odtieni podľa vášho výberu. Drevený obal, v ktorom bola sauna privezená, je súčasťou dodávky a ostáva na mieste inštalácie.

1 VÝBER MIESTA

Sudové sauny sú navrhnuté primárne pre exteriérové použitie. Pre výber miesta sú limitujúce najmä dva faktory, dostupnosť el. prípojky 380V (v prípade dodania so štandardnou elektrickou pieckou) a pevný a rovný podklad, na ktorý bude sauna umiestnená.

Úvahy pre výber miesta

- Neumiestňujte saunu blízko alebo pod nadzemnú kabeláž, resp. elektrické vedenie a vyvarujte sa umiestňovaniu akýchkoľvek elektrospotrebičov v blízkosti sauny (min do 1,5 m).
- To, ako plánujete používať vašu sudovú saunu by vám malo pomôcť vybrať si jej umiestnenie. Ak bude sauna používaná pre rekreačný účel celej rodiny uistite sa, že ste okolo nej nechali dostatok priestoru pre dodatočnú aktivitu. Ak ju budete používať pre relaxáciu a terapiu, pravdepodobne budete chcieť okolo nej vytvoriť patričné dekorácie.
- Umiestnenie v blízkosti budovy nie je nevyhnutné, ale oceníte ho najmä v zimných mesiacoch a v prípade nepriaznivého počasia.
- Prístup deťmi (mali by ste byť schopní monitorovať používanie sauny z domova ako prevenciu nedovoleného použitia deťmi).
- Minimálna šírka priestoru pre umiestnenie sudovej sauny je 220 cm.

2 PODKLAD

- Podklad, ktorý si vyberiete pre vašu sudovú saunu **MUSÍ** byť plochý, vodorovný povrch, ktorý je v plnom kontakte so všetkými podperami, na ktorých je sauna osadená (2-5 ks). Mierny sklon, aký sa robí na terasách (1cm /bm), je povolený.
- Ako podklad môže poslúžiť: **betónová platňa hrúbky 6-10 cm, zámková dlažba, utlačený štrk, terasovina alebo rovný trávnatý povrch**, kde sa do roviny umiestnia betónové obrubníky na ktorých bude sauna postavená.
- Podklad pod saunou musí byť aspoň vo veľkosti pôdorysu podpier, na ktorých je sauna osadená. Tieto sú široké 120 cm a dĺžka je rovnaká ako dĺžka sauny (180 – 300 cm). Pred vstupom do sauny odporúčame vytvoriť menší priestor pre pohodlné vyzúvanie a vstup do sauny.
- Vzdialenosť medzi podstavcami a ich rozmiestnenie vypočítate nasledovne:
 - modely dlhé 235 cm (**Sarnia, Bellewille XL, Alix**) sú osadené na troch podperách. Jedna sa umiestni do stredu a zvyšné dve tak, že stred podpier je vzdialený 15 cm od okrajov sauny.
 - model dlhý 183 cm (**Bellewille**) je osadený na dvoch podperách tak, že ich stredy sú umiestnené 20 cm od okrajov sauny.



Dôležité upozornenie:

Základ, na ktorom bude sauna umiestnená, musí byť hladký, plochý, vodorovný a schopný zniesť kombinovanú váhu samotnej sauny (250-600 kg) a používateľov, bez posunutia alebo prepadnutia. Ak je sauna umiestnená na mieste, ktoré nespĺňa tieto požiadavky, výsledkom môže byť jej poškodenie. Poškodenia z dôvodu nesprávneho umiestnenia nie je kryté zárukou.

Záťažové výpočty

Vaša nová barelová sauna váži medzi 250 až 600 kg. I pri plnom obsadení jej váha nepresiahne 400-1000 kg. Pri umiestňovaní na vyvýšenej terase a balkónoch je potrebné počítať so záťažou 350 kg/m².

3 ELEKTRICKÁ PRÍPOJKA

Pokyny k elektroinštalácii

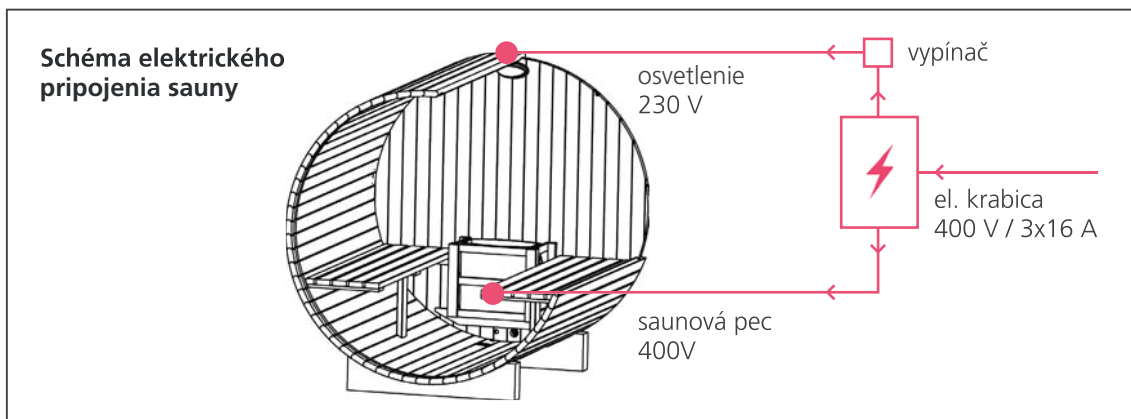
Pre prípravu a zapojenie požadovanej 380-voltovej napájacej linky sauny zabezpečte licencovaného elektrikára. Táto elektroinštalácia musí byť permanentne napojená na hlavný zdroj energie. Nepoužívajte predlžovacie káble alebo konektory typu plug-in. Na mieste umiestnenia sauny ponechajte kábel s 2 metrovým voľným koncom. Všetka elektrická kabeláž musí byť vykonaná kvalifikovaným a licencovaným elektrikárom a musí spĺňať slovenské technické normy.

Pre pripojenie na 380V je potrebné zabezpečiť:

- Prívodný kábel CYKY 5C x 2,5 mm² (CYKY 5 x 4 mm² ak je bod pripojenia ďalej ako 25 metrov)
- Napojenie cez trojpólový istič charakteristiky B, 3x 16A + prúdový trojpólový chránič 25 A/3/0.03 A
- Prívodný kábel ponechať s 2 m voľným koncom pri mieste inštalácie. Dbajte na to, že saunová podpera nesmie byť položená na prívodnom kábli!

Prídavné veci, potrebné na elektroinštaláciu:

- 1 Prúdový chránič
- 2 Elektrický kábel (skontrolujte dĺžku a priemer pre prúdovú intenzitu a vzdialenosť)
- 3 Krabica pre rozdelenie prívodu prúdu na 380V pre saunovú pec a 230V pre osvetlenie. Na linku vedúcu k osvetleniu sauny je potrebné umiestniť vypínač. Ako efektívnu alternatívu odporúčame zvoliť zapínanie osvetlenia pomocou diaľkového ovládača alebo samostatný prívod pre pec a pre osvetlenie.



Dôležité upozornenia:


- Saunová pec musí byť permanentne napojená na zdroj napájania. Žiadne plug-in konektory alebo predlžovacie šnúry nie sú povolené z dôvodu zachovania správnej funkcie. Napájanie, ktoré nie je v súlade s týmito inštrukciami nie je kryté zárukou.
- Napájanie sauny musí byť samostatné a nemali by naň byť napojené iné spotrebiče
- Všetka kabeláž musí byť medená. Nepoužívajte hliníkové vedenie. Použitie hliníkového vedenia poruší záruku.
- Napájanie saunovej pece musí byť chránené prúdovým chráničom príslušnej hodnoty.

4 DODANIE SUDOVEJ SAUNY

Sauna sa dodáva v demonte, v uzavretej drevenej palete. Preto nie je problém s jej umiestnením prakticky kdekoľvek. V prípade, ak si objednáte saunu vrátane montáže, o všetko sa postarajú naši odborníci. Zloženie sauny trvá približne 5 hodín.


3 možnosti dodania sudovej sauny:

- 1 Ak si objednáte saunu bez montáže, tak vám ju privezieme v originálnom balení.

Na vyloženie potrebujete:  alebo strojné zariadenie



- 2 Saunu vám privedieme zloženú a na miesto inštaláciu ju prepraví strojné zariadenie.

Na vyloženie potrebujete:  iba strojné zariadenie



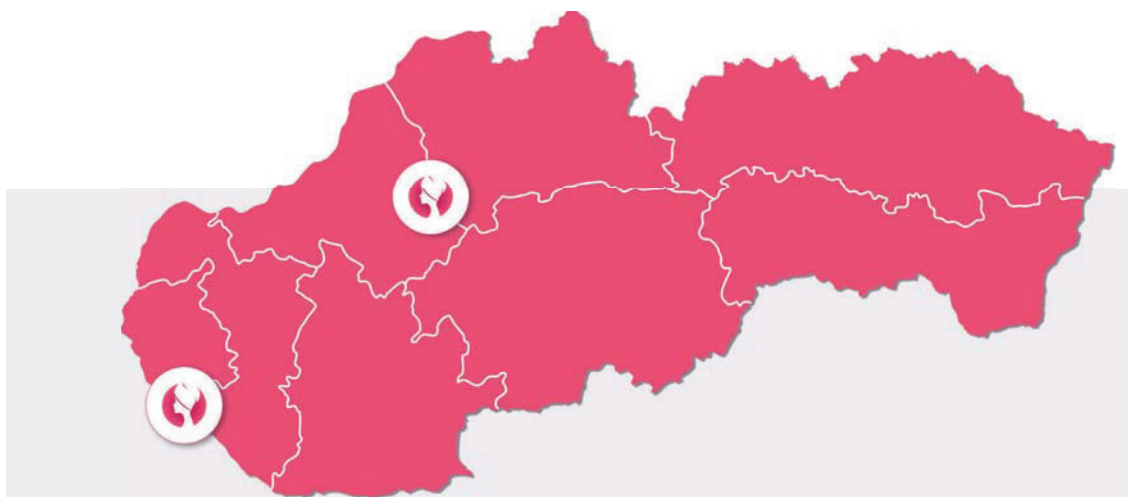
- 3 Saunu vám privedieme a za cca 5 hodín postavíme na vami pripravený podklad.

Na vyloženie potrebujete: 



5 PRÍKLADY INŠTALÁCIÍ NA RÔZNE POVRCHY





Informácie

+421 948 822 002

Showroom Poluvsie

Poluvsie 218, 972 16, okres Prievidza
+421 948 822 002

Showroom Rovinka

Čerešňová 7, 900 41, Rovinka
+421 901 921 974

PIXAR s.r.o.,

972 16 Poluvsie 218,
okr. Prievidza
prevádzkovateľ e-shopu
www.kralovstvopozitkov.sk